

**Servierwagen**  
**Servierwagen mit Griff, 3 Borde,**  
**1200 mm**

Technisches Datenblatt

ARTIKEL # \_\_\_\_\_  
MODELL # \_\_\_\_\_

NAME # \_\_\_\_\_

SIS # \_\_\_\_\_

AIA # \_\_\_\_\_



361210 (STR123WH)

SERVIERWAGEN M.  
HANDGRIFF 3 AUFLAGEN  
1200

### Kurzbeschreibung

**Artikel Nr.** \_\_\_\_\_

Gebaut in 304 AISI Edelstahl. Rahmen aus mm25 Röhren, komplett verschweißt. Nahtlose, geräuschgedämmte Regale mit doppelt gefalteten Enden. Borde sind mit dem Rahmen verschweißt. Die Griffe sind eine Verlängerung des Gestells. N. 4 schwenkbare Rollen, zwei mit Bremsen, mm125 Durchmesser, mit Plastik-Rammschutz. Regalgröße mm1200x600. Belastung: 150 kg, bei gleichmäßiger Verteilung.

### Hauptmerkmale

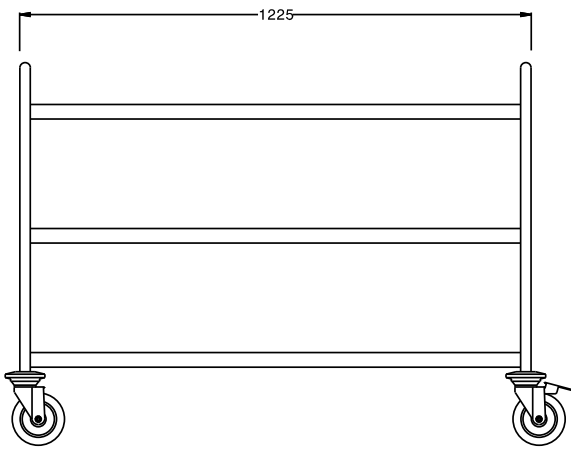
- Rahmengerüst aus 25 mm Rohr, komplett verschweißt.
- Ladekapazität 150 kg gleichmäßig verteilt.
- Geräusch gedämmte Edelstahlborde mit doppelt gebördelten Kanten, mit dem Rahmengerüst verschweißt.
- Borde 1200 x 600 mm.
- Starker, ergonomischer Griff in Verlängerung des Tragerahmens.
- 4 Schwenkrollen Ø 125 mm Durchmesser, 2 mit Bremse, Gerät mit Kunststoffpuffern.

### Konstruktion

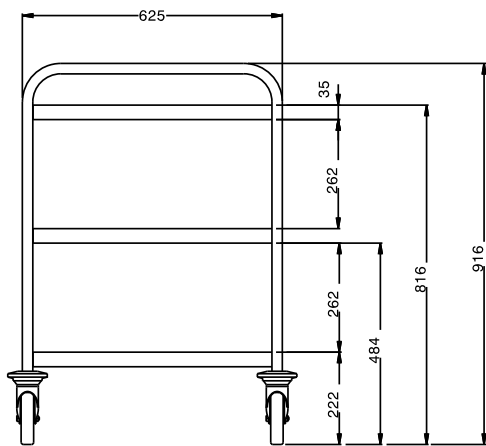
- Ganz aus CNS 1.4301.

Genehmigung: \_\_\_\_\_

Front



Seite



oben



### Schlüsselinformation

<b>Außenabmessungen, Länge:</b>	1295 mm
<b>Außenabmessungen, Tiefe:</b>	695 mm
<b>Außenabmessungen, Höhe:</b>	975 mm
<b>Rollenmaterial:</b>	Zink
<b>Rollendurchmesser:</b>	Ø 125
<b>Nettogewicht:</b>	30 kg